

Full LED Nightlight — 7737

Specification:

- Fully dimmable nightlight with selectable guide light operating mode.
- NOTE - A neutral connection is required in the wall box where the dimmable nightlight is to be installed.

Description:

- The LED nightlight turns ON automatically when ambient light level in the room is low.
- The LED nightlight turns OFF automatically when the ambient light level in the room is high.
- The nightlight can be dimmed to suit the desired brightness.

Operation Instructions (see FIG. 1)

NIGHTLIGHT MODE (Default dimmable nightlight mode)

- The nightlight turns ON automatically when ambient light level in the room is low.
- The nightlight turns OFF automatically when the ambient light level in the room is high.
- Adjustable brightness level:
 - When the nightlight is ON, press and hold the light lens to dim the nightlight to the desired brightness.
 - Release when the desired brightness level is reached. Press and hold again to brighten.
 - The selected brightness level is the PRESET level and will be stored in the nightlight.
 - The nightlight will automatically turn on to this level every time the ambient light level is low.
- Press the light lens momentarily to turn the nightlight OFF. This will disable the nightlight and the nightlight will remain OFF regardless of changes in the ambient light level.
- Press the light lens momentarily to turn the nightlight ON. This will enable the nightlight.
 - The nightlight will turn ON momentarily, blink, and then turn OFF if the ambient light level is high.
 - The nightlight will turn ON and stay ON at the PRESET light level if the ambient light level is low.

GUIDE LIGHT MODE (selectable mode; allows the nightlight to remain lit regardless of light level)

- To switch to guide light mode, press and hold the light lens for 10 seconds when the nightlight is OFF. Release the light lens when the LED flashes. Follow the same step to change back to nightlight mode.
- Adjustable brightness level:
 - The light can be dimmed to one of the 3 levels. (High, Medium and Low).
 - Press the light lens momentarily to toggle the light brightness levels between ON - Medium - Low - OFF. The device stores the last selected light level as the PRESET level.
- The night light can be turned ON and OFF at the preset brightness level using an external switch. (Refer Figure 3.)
- In this mode, the ambient light level sensor is disabled.

INSTALLATION INSTRUCTIONS

WARNING:

- Turn OFF circuit breaker or remove fuse(s) and verify that power is off before wiring.
- Never wire any electrical device with power turned on. Wiring the device with the power on may cause permanent damage to the device and void the warranty.
- If you are unsure about any part of these instructions, or if the wiring does not match the descriptions given, you should call a qualified electrician.

CAUTION:

- Risk of fire:** This product must be installed in accordance with the applicable installations code by a person familiar with the construction and operation of the product and hazards involved.
- Must be installed and used in accordance with all applicable electrical codes.
- If a bare copper or green ground connection is not available in the wallbox, contact a qualified electrician for installation.
- Do not install without proper ground connections.
- Do not exceed maximum device ratings.
- Use only #14 or #12 copper wire with these devices.
- The device needs a neutral wire for the nightlight to operate.
- Refer to wiring diagram for more details.

Connect per FIG. 2 or FIG. 3.

- Connect the Ground (Green) wire to the green screw.
- Connect the HOT (Black) wire to the black screw or red wire to black screw if the nightlight is on a switched circuit.
- Connect the NEUTRAL (White) wire to the silver screw. This is required for the nightlight to work.

Mount and Test the Device

- Make sure that the word "TOP" is face up on the nightlight.
- Attach the device to the wall box with mounting screws.
- Restore power and the circuit breaker or fuse.
- Test if the nightlight turns ON momentarily by pressing the light lens. Nightlight will turn ON momentarily, flash and turn OFF if the ambient light level is above the threshold. Refer to the **Troubleshooting Section** if the device does not work properly.
- Attach the wall plate, test the device again. Installation is complete.

Troubleshooting

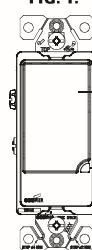
Nightlight turns ON when light lens is pressed manually, but does not remain ON.

Nightlight does not turn ON

Ambient light level is too high for the nightlight to remain ON. (Nightlight is functioning properly)

- The nightlight may be dimmed to a low value and hence not visible. Press and hold light lens release, press and hold again to dim UP the nightlight.
- Check connections to HOT and NEUTRAL terminals per instructions.
- Nightlight may be controlled by an external switch, which may be OFF.

FIG. 1:



LIGHT LENS: Press and release to turn ON/OFF. Press and hold to dim down, release, press and hold to dim up
LENTILLE DE LA VEILLEUSE : appuyez et relâchez pour allumer et éteindre. Appuyez et maintenez enfoncé pour atténuer l'éclairage, relâchez, appuyez et maintenez enfoncé pour accroître l'intensité lumineuse.
LENTE DE LA LUZ: Oprima y suelte para encender y apagar. Oprima y sujete para reducir la intensidad, suelte, oprima y sujete para subir la intensidad
LIGHT SENSOR (disabled in guide light mode)
CAPTEUR DE LUMIERE (désactivé en mode de mire de guidage lumineuse)
CAPTEUR DE LUMIERE (désactivé en mode de mire de guidage lumineuse)

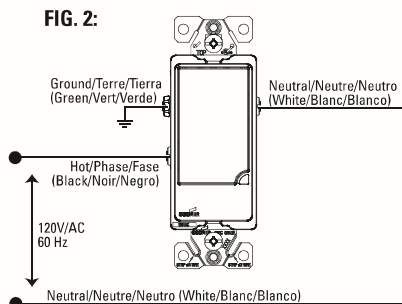
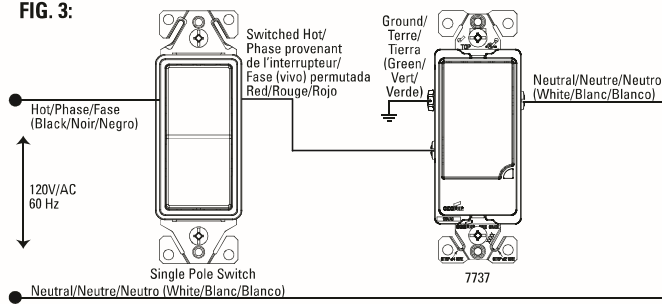


FIG. 3:



Veilleuse Entièrement à Diode — 7737

Caractéristiques techniques :

- Veilleuse à gradation complète avec mode de fonctionnement en mire de guidage lumineuse sélectionnable.
- REMARQUE – un raccordement au neutre est nécessaire dans la boîte murale ou on désire installer la veilleuse.

Description :

- La veilleuse à diode s'allume automatiquement quand l'intensité de la lumière ambiante dans la pièce est faible.
- La veilleuse à diode s'éteint automatiquement quand l'intensité de la lumière ambiante dans la pièce est élevée.
- L'intensité lumineuse de la veilleuse peut être atténuée au niveau désiré.

Consignes d'utilisation (voir FIG. 1)

MODE VEILLEUSE DE NUIT (Mode de défaut, veilleuse de nuit à gradation)

- La veilleuse s'allume automatiquement quand l'intensité de la lumière ambiante dans la pièce est faible.
- La veilleuse s'éteint automatiquement quand l'intensité de la lumière ambiante dans la pièce est élevée.
- Niveau d'éclairage réglable :
 - Quand la veilleuse est allumée, appuyez sur la lentille de la lampe et maintenez-la enfoncée pour réduire l'intensité de la veilleuse au niveau désiré.
 - Relâchez-la quand le niveau désiré est atteint. Appuyez à nouveau et maintenez enfoncé pour accroître l'intensité lumineuse.
 - Le niveau d'éclairage choisi est le niveau PRÉREGLE qui sera sauvegardé dans la veilleuse.
 - La veilleuse s'allumera automatiquement à ce niveau d'éclairage à chaque fois que la lumière ambiante est faible.
- Appuyez momentanément sur la lentille de la veilleuse pour éteindre celle-ci. Ceci désactive la veilleuse et elle reste éteinte quels que soient les changements dans le niveau d'éclairage ambiant.

- Appuyez momentanément sur la lentille de la veilleuse pour allumer celle-ci. Ceci active la veilleuse.
 - La veilleuse s'allumera momentanément, clignotera puis s'éteindra si le niveau d'éclairage ambiant est élevé.
 - La veilleuse s'allumera et restera allumée au niveau d'éclairage PRÉRÉGLÉ si la lumière ambiante est faible.
- MODE DE MIRE DE GUIDAGE** (*mode sélectionnable; permet à la veilleuse de rester allumée quel que soit le niveau d'éclairage*)
 - Pour passer en mode de mire de guidage lumineuse, appuyez sur la lentille de la veilleuse et maintenez-la enfoncée pendant 10 secondes quand la veilleuse est éteinte. Relâchez-la quand la diode clignote. Suivez la même méthode pour retourner au mode de veilleuse.
 - Niveau d'éclairage réglable:
 - La lampe peut être atténuée à un de ces 3 niveaux : maxi, moyen, faible.
 - Appuyez momentanément sur la lentille de la veilleuse pour basculer le niveau entre maxi, moyen, faible et éteint. L'appareil sauvegarde le dernier niveau d'éclairage choisi tant que niveau PRÉRÉGLÉ.
 - La veilleuse peut être allumée ou éteinte au niveau d'éclairage préréglé à l'aide d'un interrupteur externe. (Voir figure 3.)
 - Dans ce mode, le capteur d'éclairage ambiant est désactivé.

INSTRUCTIONS D'INSTALLATION

AVERTISSEMENT :

- Coupez le courant au disjoncteur ou enlevez le ou les fusibles et contrôlez que le courant est coupé avant de câbler.
- Ne câblez jamais d'appareillage électrique sous tension. Cela risque de causer des dégâts permanents à l'appareil et d'annuler la garantie.
- Si vous n'êtes pas sûr de bien comprendre ces instructions même en partie ou si votre câblage ne correspond pas aux descriptions qui sont données, il faut faire appel à un électricien qualifié.

ATTENTION :

- **Risque d'incendie :** ce produit doit être installé selon les règlements d'installation en vigueur et par quelqu'un qui connaît l'agencement et le fonctionnement du produit et les dangers qu'il pose.
- Doit être installé et utilisé selon tous les codes électriques en vigueur.
- S'il ne se trouve pas de raccordement à un fil de terre en cuivre nu ou de couleur verte dans la boîte murale, il faut contacter un électricien qualifié pour l'installation.
- N'installez pas cet appareil sans effectuer correctement le raccordement à la terre.
- Ne dépassez pas les valeurs nominales maximales de cet appareil.
- N'utilisez que des fils en cuivre n° 14 ou n° 12 avec ces appareils.
- Cet appareil doit être raccordé au neutre pour que la veilleuse fonctionne.
- Reportez-vous au schéma de câblage pour de plus amples renseignements.

Raccordez selon la FIG. 2 ou la FIG. 3

- Raccordez le fil de terre (vert) sur la vis verte.
- Raccordez le fil de PHASE (noir) sur la vis noire ou, si la veilleuse est sur un circuit muni d'un interrupteur, le fil rouge sur la vis noire.
- Raccordez le fil de NEUTRE (blanc) sur la vis de couleur argent. Ceci est nécessaire pour que la veilleuse fonctionne.

Montage et essai de l'appareil

- Assurez-vous que le mot "TOP" qui se trouve sur la veilleuse est dirigé vers le haut.
- Fixez l'appareil à la boîte murale à l'aide des vis de montage.
- Remettez le courant au disjoncteur ou au fusible.
- Contrôlez que la veilleuse s'allume momentanément en appuyant sur sa lentille. La veilleuse s'allumera momentanément, clignotera puis s'éteindra si le niveau d'éclairage ambiant est supérieur au seuil. Reportez-vous au chapitre Dépannage si l'appareil ne fonctionne pas correctement.
- Fixez la plaque murale, essayez à nouveau l'appareil. L'installation est terminée.

Dépannage

La veilleuse s'allume quand on appuie manuellement sur sa lentille mais elle ne reste pas allumée.

L'éclairage ambiant est trop élevé pour que la veilleuse reste allumée. (la veilleuse fonctionne normalement)

La veilleuse ne s'allume pas

- Il se peut que la veilleuse ait été atténuée à un niveau très faible et qu'elle soit ainsi invisible. Appuyez sur la lentille de la veilleuse et maintenez-la enfoncée, relâchez-la puis appuyez à nouveau dessus et maintenez-la enfoncée pour ACCROÎTRE l'intensité lumineuse.
- Contrôlez que les raccordements sur les bornes de PHASE et de NEUTRE sont conformes aux consignes.
- Il se peut que la veilleuse soit commandée par un interrupteur externe, lequel est peut-être éteint.

ESPAÑOL

Importado por (si se vende en México): Carr. Tlalnepantla - Cuautitlan Km 17.8 s/n • Col. Villa Jardín esp. Cerrada 8 de Mayo • Cuautitlan, Mexico CP 54800 • 52-55-5899-9190

Luz Nocturna LED — 7737

Especificaciones:

- Luz nocturna regulable con modo alterno de funcionamiento como luz guía seleccionable.
- NOTA: Se necesita una conexión a neutro en la caja de pared donde se va a instalar la luz nocturna regulable.

Descripción:

- La luz nocturna LED se enciende automáticamente cuando el nivel de luz ambiental en la habitación es bajo.
- La luz nocturna LED se apaga automáticamente cuando el nivel de luz ambiental en la habitación es alto.
- La luz nocturna puede regularse a la luminosidad deseada.

Instrucciones de funcionamiento (véase la FIG. 1)

MODO DE LUZ NOCTURNA (Modo predeterminado: luz nocturna regulable)

- La luz nocturna se enciende automáticamente cuando el nivel de luz ambiental en la habitación es bajo.
- La luz nocturna se apaga automáticamente cuando el nivel de luz ambiental en la habitación es alto.
- Nivel de luminosidad ajustable:
 - Cuando la luz nocturna está encendida, oprima y mantenga sujeto el lente de la luz para reducir la intensidad de la luz nocturna a la luminosidad deseada.
 - Suelte el lente cuando se alcance el nivel de luminosidad deseado. Oprima y mantenga sujeto el lente de nuevo para aumentar la luminosidad.
 - El nivel de luminosidad seleccionado es el nivel PREESTABLECIDO y éste se almacenará en la luz nocturna.
 - La luz nocturna se encenderá automáticamente a este nivel cada vez que el nivel de luz ambiental sea bajo.
- Oprima momentáneamente el lente de la luz para apagar la luz nocturna. Esto inhabilitará la luz nocturna la cual permanecerá apagada sin importar los cambios en el nivel de luz ambiental.
- Oprima momentáneamente el lente de la luz nocturna para encenderla. Esto habilitará la luz nocturna.
 - La luz nocturna se encenderá momentáneamente, parpadeará, y luego se apagará si el nivel de luz ambiental es alto.
 - La luz nocturna se encenderá y permanecerá encendida al nivel de luz PREESTABLECIDO si el nivel de luz ambiental es bajo.

MODO DE LUZ GUÍA (modo seleccionable; permite que la luz nocturna permanezca encendida sin importar el nivel de luz)

- Para cambiar al modo de luz guía, oprima y mantenga sujeto el lente de la luz durante 10 segundos cuando la luz nocturna esté apagada. Suelte el lente de la luz cuando el LED empiece a parpadear. Siga el mismo procedimiento para cambiar de vuelta al modo de luz nocturna.
- Nivel de luminosidad ajustable:
 - La luz puede regularse a uno de 3 niveles. (Alto, Mediano y Bajo).
 - Oprima momentáneamente el lente de la luz para permutar los niveles de luminosidad entre Encendido - Mediano - Bajo - Apagado. El dispositivo guarda el último nivel de luz seleccionado como el nivel PREESTABLECIDO.
- La luz nocturna puede encenderse y apagarse al nivel de luminosidad preestablecido utilizando un interruptor externo. (Consulte la figura 3.)
- En este modo, el sensor del nivel de luz ambiental está inhabilitado.

INSTRUCCIONES DE INSTALACIÓN

ADVERTENCIA:

- Antes de cablear, coloque el cortacircuito en la posición de apagado o quite el o los fusibles, y verifique que no haya suministro eléctrico.
- No conecte nunca un cable a un dispositivo eléctrico que esté conectado con corriente. Cablear el dispositivo con el suministro eléctrico encendido podría causar daño permanente al dispositivo y anular la garantía.
- Si usted no está seguro acerca de cualquiera de estas instrucciones, o si el cableado no coincide con las descripciones suministradas, usted debería llamar a un electricista calificado.

PRECAUCIÓN:

- **Riesgo de incendio:** Este producto debe instalarse según el código de instalación correspondiente por una persona familiarizada con la construcción, funcionamiento del producto y los peligros involucrados.
- Su instalación y uso debe ser conforme con todos los códigos eléctricos aplicables.
- Si no hay una conexión de cobre expuesto o de color verde a tierra en la caja de pared, póngase en contacto con un electricista calificado para instalarla.
- No instale sin las conexiones a tierra adecuadas.
- No exceda las capacidades máximas del dispositivo.
- Utilice únicamente alambre de cobre de calibre 14 ó 12 con estos dispositivos.
- El dispositivo necesita un cable neutro para que la luz nocturna funcione.
- Consulte el diagrama de cableado para obtener más detalles.

Conecte los cables según la figura 2 ó 3.

- Conecte el alambre de tierra (verde) al tornillo verde.
- Conecte el alambre de FASE (negro) al tornillo negro o el alambre rojo al tornillo negro si la luz nocturna está en un circuito con interruptor.
- Conecte el alambre de NEUTRO (blanco) al tornillo plateado. Se necesita todo esto para que la luz nocturna funcione.

Monte y pruebe el dispositivo

- Asegúrese de que la palabra "TOP" (SUPERIOR) esté orientada hacia arriba en la luz nocturna.
- Fije el dispositivo a la caja de pared con los tornillos de montaje.
- Restablezca el servicio de corriente en el cortacircuito o en la caja de fusibles.
- Pruebe si la luz nocturna se enciende momentáneamente al oprimir el lente de la luz. La luz nocturna se encenderá momentáneamente, destellará y se apagará si el nivel de luz ambiental es superior al nivel de luz umbral. Consulte la Sección de localización de problemas, si el dispositivo no funciona apropiadamente.
- Fije la placa de pared, pruebe el dispositivo de nuevo. Se ha terminado la instalación.

Guía de localización de problemas

La luz nocturna se enciende cuando se oprime manualmente el lente de la luz pero no permanece encendida

El nivel de luz ambiental es demasiado alto para que la luz nocturna permanezca encendida. (la luz nocturna está funcionando en forma adecuada).

La luz nocturna no se enciende

- La luz nocturna pudiera estar regulada a un valor bajo y por lo tanto no ser visible. Oprima y mantenga sujeto el lente de la luz, súeltelo y luego oprima y manténgalo sujeto de nuevo para SUBIR la intensidad de la luz nocturna.
- Revise las conexiones a los terminales de FASE (VIVO) y NEUTRO según las instrucciones.
- La luz nocturna pudiera estar controlada por un interruptor externo que pudiera estar apagado.